

JULIA ITALIA

ORUKAMI TABLE

JULIA ITALIA

ORUKAMI TABLE
DIGITAL CATALOGUE

Orukami è un tavolo scultoreo che trasforma la resistenza del metallo in un gesto architettonico puro e contemporaneo. Realizzato interamente in metallo, trae ispirazione dall'arte giapponese dell'origami, traducendo l'idea di una piega in un segno strutturale forte e armonioso. Le gambe, concepite come superfici inclinate e sfaccettate, creano un dialogo di volumi che alleggerisce visivamente il materiale, restituendo un sorprendente equilibrio tra solidità e leggerezza. La pianta, ampia ed essenziale, esalta l'autentica bellezza del materiale, permettendo alle venature e alle finiture di raccontare una storia unica e irripetibile. Pensato per ambienti dal gusto raffinato e deciso, Orukami è molto più di un tavolo: è un'icona materiale, capace di coniugare rigore formale e poesia dei dettagli. Un pezzo che lascia il segno, senza bisogno di alzare la voce. È disponibile in un'ampia gamma di finiture Alchimya, per offrire la massima libertà espressiva e valorizzare ogni progetto d'interni con personalità e raffinatezza.

Orukami is a sculptural table that transforms the strength of metal into a pure and contemporary architectural gesture. Made entirely of metal, it takes inspiration from the Japanese art of origami, translating the idea of a fold into a strong and harmonious structural sign. The legs, conceived as inclined and faceted surfaces, create a dialogue of volumes that visually lightens the material, restoring a surprising balance between solidity and lightness. The plan, broad and essential, enhances the authentic beauty of the material, allowing the grain and finishes to tell a unique and unrepeatable story. Designed for environments with a refined and decisive taste, Orukami is much more than a table: it is a material icon, capable of combining formal rigor and poetry of detail. A piece that leaves its mark, without the need to raise your voice. It is available in a wide range of Alchimya finishes, to offer maximum expressive freedom and enhance every interior project with personality and sophistication.





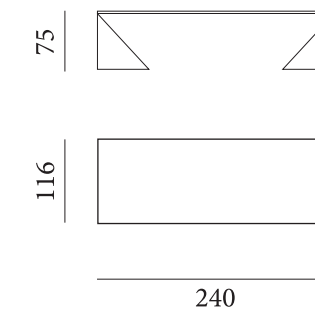


ORUKAMI
Noii Design Studio

DESCRIPTION

| | |
|-----------|------------------------|
| Typology | Table |
| Structure | Metal painted alchimya |
| Top | Metal painted alchimya |

DIMENSIONS



Orukami

Julia Italia realizza tutte le sue collezioni in Italia usando componenti e materie prime selezionate.

All the Julia Italia collections are manufactured 100% in Italy using top-class components and materials.

Julia Italia si riserva il diritto di apportare, senza preavviso, ogni modifica mirata al miglioramento funzionale e qualitativo dei propri prodotti. Testi e disegni presenti in questo stampato hanno scopo divulgativo: per ogni aspetto tecnico e dimensionale fare riferimento ai listini aziendali e relativi aggiornamenti. I campioni di colori e materiali hanno valore indicativo.

Julia Italia reserves the rights at all time to apply modifications for the functional or qualitative improvement of its products. Texts and drawings present in this brochure have a divulgative purpose: for every technical and dimensional aspect please refer to the company's price lists and their relative updatings. The colour and material samples have an indicative value.

JULIAITALIA.COM